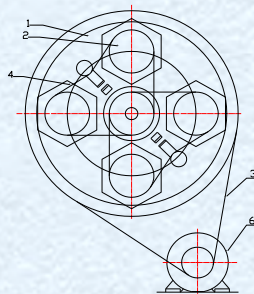
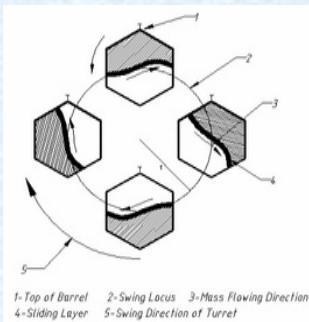
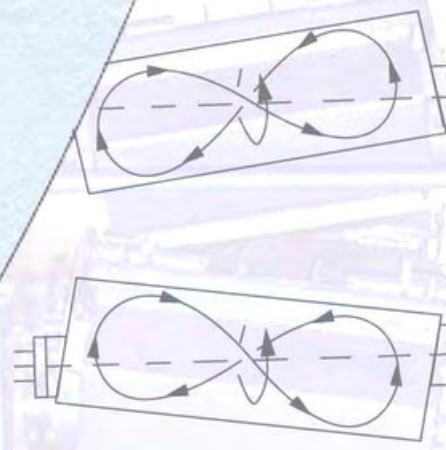
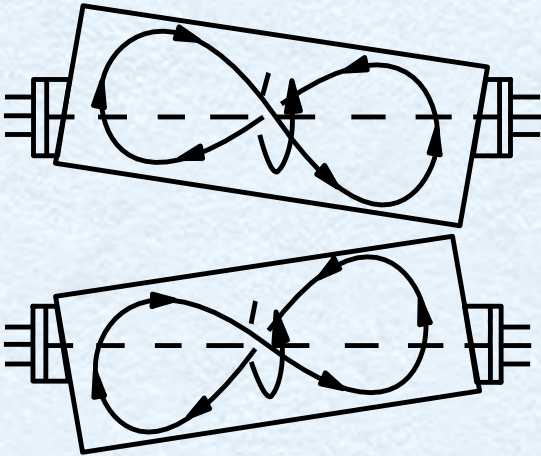


## CENTRIFUGEUSE SATELLITAIRE A AXES OBLIQUES

- Solutions pour l'ébavurage et le polissage de composants à accessibilité difficile (taroudage, perçage, rainures...)
- Génération d'un mouvement résultant :
  - ☒ d'un mouvement centrifuge satellitaire
  - ☒☒ d'un mouvement en "huit"



### ABC SwissTech

**Suisse :**  
Eplatures-grise 17 - CH-2300 La Chaux de Fonds  
Tél : +41 32 930 2950

**France :**  
4 rue Bois Soleil-25500 Morteau  
Tél : +33 6 82 19 24 64  
tribofinition@abcswisstech.ch  
www.abcswisstech.com

