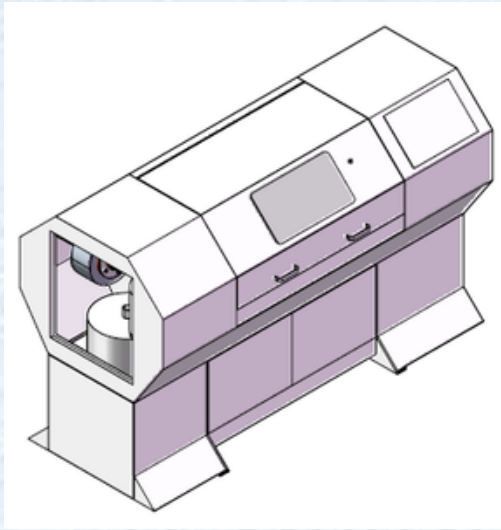


CBARR200

Famille d'équipements : Tonneaux rotatifs



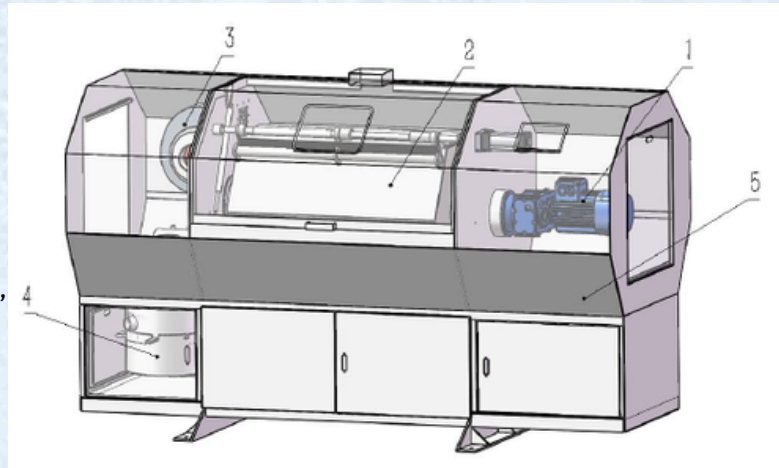
Principales fonctions

- Rayonnage : Arrondir les angles vifs des pièces
- Ébavurage : Enlever les bavures et les aspérités de surfaces
- Polissage : améliorer la rugosité des surfaces, les rendre plus homogènes
- Dégraissage : Éliminer les polluants de surfaces (huile, calamine, pollutions diverses...)

Poids : 980 kg
 Puissance : 2,2+1,1 kW
 Vitesse de rotation : 40 rpm
 Charge utile du conteneur : 220 kg
 Dimensions : 2500 × 1200 × 1550 mm
 Capacité : 100kg de pièces pour 120kg de médias

Avantages

- Traitement écologique : Sans eau ni déchets chimiques
- Traitement rapide : Rayonnage, ébavurage, polissage, dégraissage, séchage simultané
- Traitement économique : Retour sur investissement rapide



Comparatif des différents équipements :

	Tonneaux rotatif	Vibrateur	Centrifugeuse satellitaire	Centrifugeuse fond tournant	Centrifugeuse magnétique	Smuritropie	Centrifugeuse à flux	Tribo+
Puissance de traitement	10	7	1	7	5	2	2	2
Temps de cycle	10	7	1	7	5	2	2	2
Ergonomie	8	1	7-8	4	3	8	8	8
Simplicité	2	2	7-8	9	4	10	9	9
Investissement	7-8	3	7	8	3	10	10	7-8
Coût d'exploitation	2	3	6	9	3	10	9	6
Coût de maintenance	2	3	5	10	3	10	10	7
Homogénéité	3	1	8	8	2	9	8-9	1

Échelle de 1 à 10 : de très bon à mauvais