

## TONNEAUX CENTRIFUGES

Les tonneaux centrifuges sont des équipements à mouvement rotatif et non vibrant.

Les tonneaux rotatifs centrifuges permettent d'obtenir de très bons états de surface du fait d'un mouvement de glissement entre les pièces et les médias (phénomène de vague).

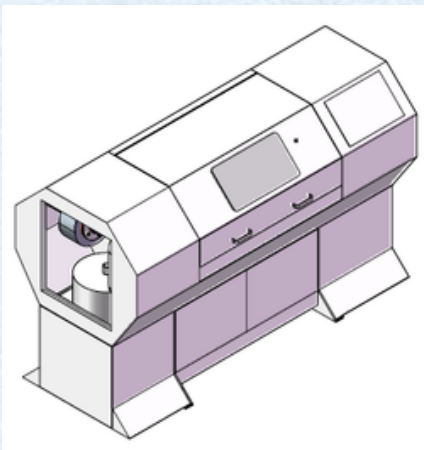
*Caractéristiques des équipements les plus courants :*

Modèle	Capacité (litres)	Poids (kg)	Puissance (kW)	Dimensions (mm)
CBARR 25	25	100	0,55	680×700×750
CBARR 50	50	150	1,1	730×720×1200
CBARR 100	100	200	1,1	1020×900×1300
CBARR 200	200	500	2,2	1090×1000×1420
CBARR 300	300	560	2,2	1450×1000×1420
CBARR 500	500	1000	5,5	1660×1300×1520

L'inconvénient de ces équipements tient à l'importance des temps de cycle.

Si vous recherchez des temps de cycle très réduits, optez plutôt pour des centrifugeuses satellitaires.

Leur ergonomie est intéressante : ces équipements permettent de transférer directement la charge (pièces + médias) dans un tamiseur de séparation.



**ABC SwissTech**

**Suisse :**  
Eplatures-grise 17 - CH-2300 La Chaux de Fonds  
Tél : +41 32 930 2950

**France :**  
4 rue Bois Soleil - 25500 Morteau  
Tél : +33 6 82 19 24 64  
tribofinition@abcswisstech.ch  
www.abcswisstech.com

