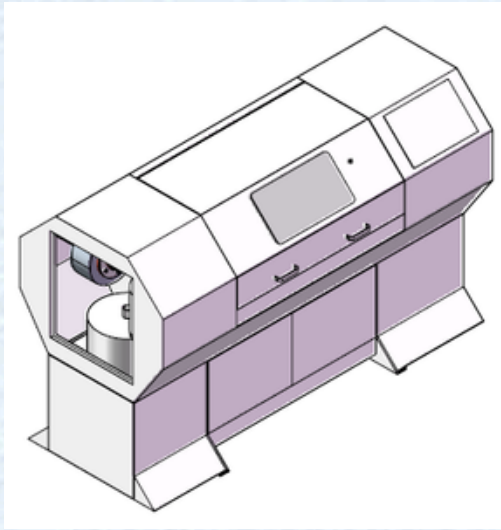


# CBARR50

## Famille d'équipements : Tonneaux rotatifs



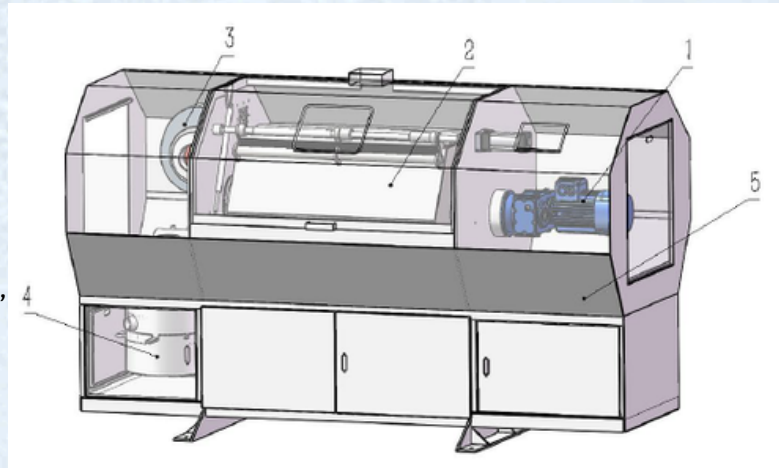
### Principales fonctions

- Rayonnage : Arrondir les angles vifs des pièces
- Ébavurage : Enlever les bavures et les aspérités de surfaces
- Polissage : améliorer la rugosité des surfaces, les rendre plus homogènes
- Dégraissage : Éliminer les polluants de surfaces (huile, calamine, pollutions diverses...)

Poids : 150 kg  
 Puissance : 1,1 kW  
 Vitesse de rotation : 40 rpm  
 Charge utile du conteneur : 50 kg  
 Dimensions : 730 × 720 × 1200 mm  
 Capacité : 25kg de pièces pour 30kg de médias

### Avantages

- Traitement écologique : Sans eau ni déchets chimiques
- Traitement rapide : Rayonnage, ébavurage, polissage, dégraissage, séchage simultané
- Traitement économique : Retour sur investissement rapide



### Comparatif des différents équipements :

	Tonneaux rotatif	Vibrateur	Centrifugeuse satellitaire	Centrifugeuse fond tournant	Centrifugeuse magnétique	Smuritropie	Centrifugeuse à flux	Tribo+
<b>Puissance de traitement</b>	10	7	1	7	5	2	2	2
<b>Temps de cycle</b>	10	7	1	7	5	2	2	2
<b>Ergonomie</b>	8	1	7-8	4	3	8	8	8
<b>Simplicité</b>	2	2	7-8	9	4	10	9	9
<b>Investissement</b>	7-8	3	7	8	3	10	10	7-8
<b>Coût d'exploitation</b>	2	3	6	9	3	10	9	6
<b>Coût de maintenance</b>	2	3	5	10	3	10	10	7
<b>Homogénéité</b>	3	1	8	8	2	9	8-9	1

Échelle de 1 à 10 : de très bon à mauvais