

CENTRIFUGEUSES

Recyclage des eaux de process

Vous souhaitez :

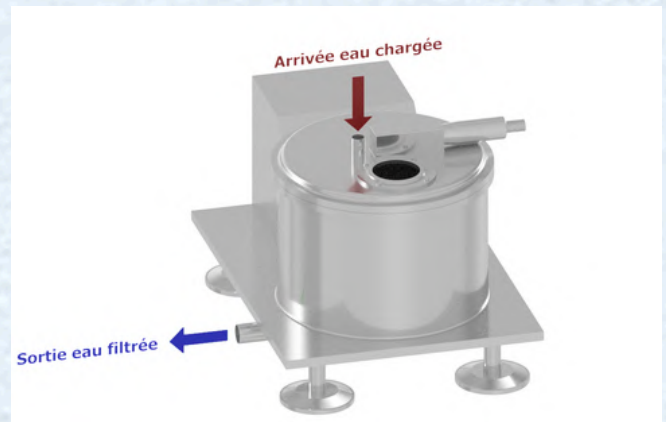
- vous affranchir des problèmes liés à la réglementation environnementale
- valoriser certains produits actifs
- réaliser des économies d'eau

Efficacité de la filtration:

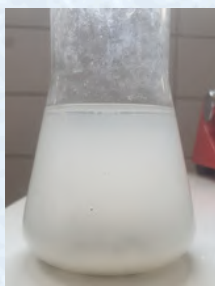
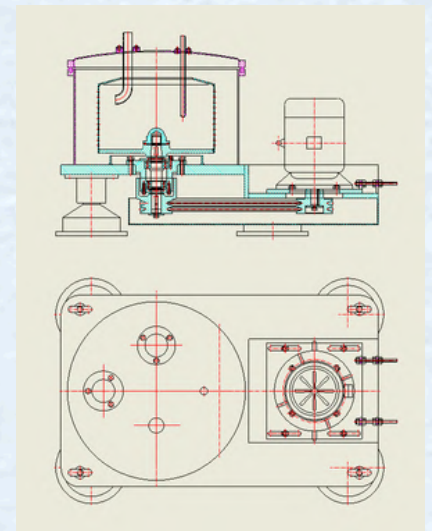
- Métaux : 99%
- DCO : 50-70%
- MES : 80-95%

Capacité de rétention des boues :

- 10-300kg (suivant modèle)



Modèle	Drum			Facteur de séparation ($\omega^2 r/g$)	Puissance du moteur (kw)	Taille (L x W x H) (mm)
	Diamètre du tambour (mm)	Limite de chargement (kg)	Vitesse (r/min)			
ABC-Centrif-F 300	300	10	1600	1000	1.1	650×460×500
ABC-Centrif-F 450	450	25	1600	990	1.5	1100×670×520
ABC-Centrif-F 450	450	25	1600	990	1.5	1100×670×520
ABC-Centrif-F 800	800	135	1200	1000	5.5	1800×1200×1000
ABC-Centrif-F 1000	1000	200	1000	675	7.5	2000×1500×1280
ABC-Centrif-F 1250	1250	300	960	645	18.5	2200×1700×1350



Eau chargée



Après coagulation



Après centrifugation

ABC SwissTech

Suisse :

Eplatures-grise 17 - CH-2300 La Chaux de Fonds

Tél : +41 76 693 8063

France :

4 rue Bois Soleil - 25500 Morteau

Tél : +33 6 82 19 24 64

tribofinition@abcswisstech.ch

www.abcswisstech.com